

Minibagger SWE 18B



EINSATZGEWICHT	1.84t
MOTORLEISTUNG	14.7KW/2200RPM
MOTOR MARKE	PERKINS
STANDARDLÖFFELINHALT	0.04m ³
MAXIMALE GRABTIEFE	2.155m

Minibagger SWE18B

Parameter

Motor

Hersteller, Fabrikat	PERKINS
Typ	403D-11
Arbeitsverfahren	3-cylinder water-cooled indirect injection
Hubraum	1.1L
Leistung / Drehzahl	14.7kW/2200rpm

Elektrische Anlage

Betriebsspannung	12V
Batterie	45Ah
Lichtmaschine	12V-40A
Anlasser	12V-1.4kW

Fahrtrieb

Fahrgeschwindigkeit (Max / Min)	3.2/1.9km/h
Steigfähigkeit	30°
Maximale Zugkraft	15.9kN

Unterwagen

Breite des Unterwagens	980/1310mm
Höhe der Raupenkette	230mm
Spurbreite	1170mm
Gesamtlänge der Raupenkette	1528mm
Breite der Raupenkette	381mm

Räumschild

Fahrerabhängig, feinfühlig mit Joystick steuerbar	
Räumschild x Breite	1310x267mm
Maimale Hubhöhe von Räumschild	211mm
Maximale Grabtiefe von Räumschild	270mm

Größenparameter

Bodenfreiheit der Plattform	498mm
Schwenkradius Oberwagen	1080mm
Gesamtlänge	3820mm
Gesamtbreite	1170mm
Gesamthöhe	2378mm

Betriebsbereich

Maximale Schürfhöhe	3509mm
Maximale Auswurfhöhe	2482mm
Maximale Grabtiefe	2155mm
Maximale senkrechte Grabtiefe	1551mm
Maximaler Grabradius	3850mm
Maximaler Grabradius am Boden	3472mm
Grabkraft des Löffels	13.1kN
Grabkraft des Stiel	8.7kN
Spezifischer Bodendruck	27.8kPa
Schwenkgeschwindigkeit	9rpm

Füllmengen

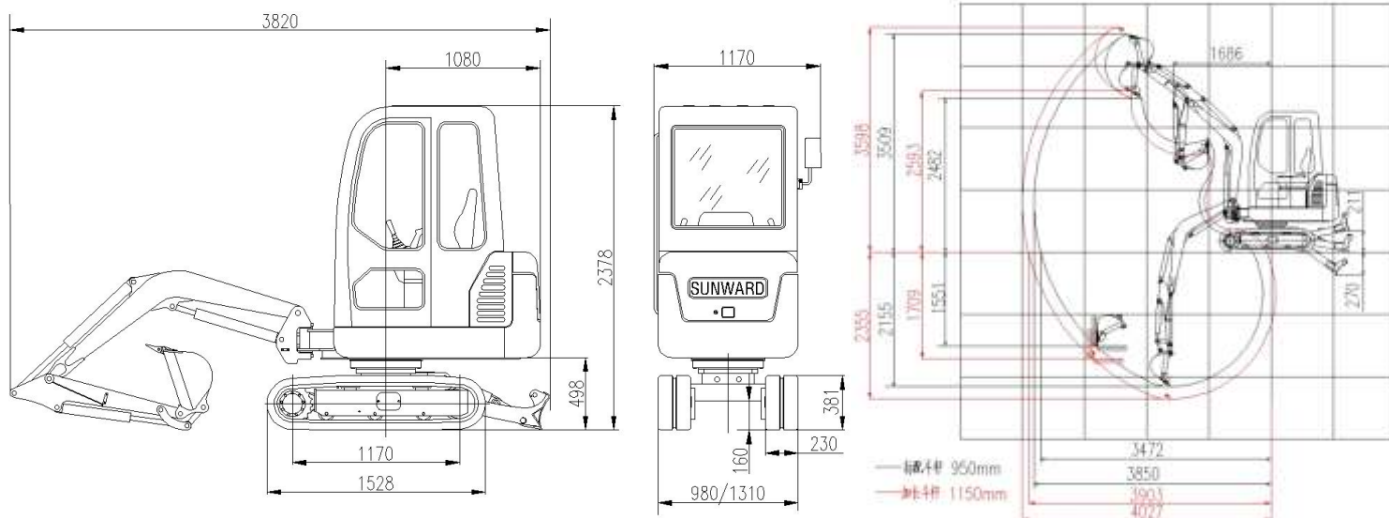
Fuel Tank	23L
Hydraulic Oil Tank	35L

Hydraulik

Hauptpumpe	
Typ	3 gear pumps
Durchfluss	2x18+14L/min
Arbeitsdruck	20/18MPa

Minibagger SWE 18B

Grabkurven: Monoausleger



Tragfähigkeit

B(m) \ A(m)	MAX		3.0m		2.0m	
	Über Schild(kg)	Über Seite(kg)	Über Schild(kg)	Über Seite(kg)	Über Schild(kg)	Über Seite(kg)
2.5	213.00*	209.00*	—	—	—	—
2.0	235.00*	226.00*	244.00	244.00	—	—
1.0	274.00*	210.00	309.00	313.00	500.00*	470.00*
0.0	304.00*	225.00	318.00	283.00	574.00*	435.00
-0.5	330.00*	257.00	326.00	296.00	531.00*	450.00
-1.0	214.50*	200.10*	—	—	238.40*	224.10*

Bitte beachten:

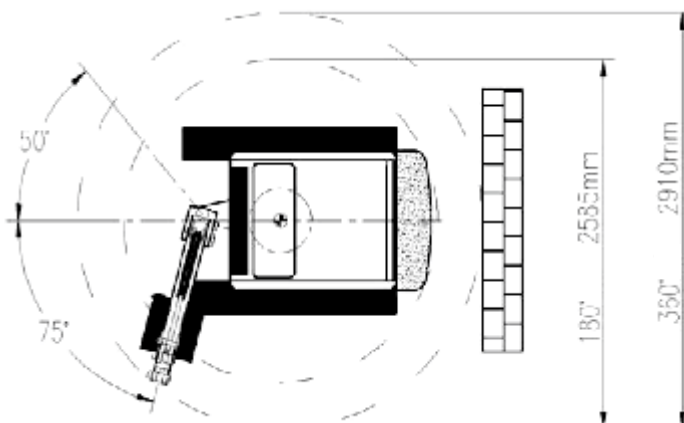
- 1) Werte mit * sind Soll hydraulische Tragkräfte(ergibt sich aus 87% des Gesamtgewichts); A: Abstand von Schwenkmitte bis Löffelstielspitze;
- 2) Werte ohne * sind Soll Kipp-Lasten(ergibt sich aus 75% des Gesamtgewichts); B: Abstand zwischen Löffelstiel und Boden

Abmessungen

Arbeitseinrichtung

Monoausleger mit Löffelstiel: 950mm

NEUMEIER GmbH
 Böhmerstr. 10
 D.93437 Furth im Wald / Germany
 Tel. +49 9973 8466-0
 Fax. +49 9973 8466-19 -20
 Mobil +49 175 592 7777
 email info@neumeier-gmbh.com



Produktbeschreibungen und Preise können jederzeit und ohne Verpflichtung zur Ankündigung geändert werden. Die in diesem Dokument enthaltenen Fotos und/oder Zeichnungen dienen rein anschaulichen Zwecken. Anweisungen zur ordnungsgemäßen Verwendung dieser Ausrüstung entnehmen Sie bitte dem zugehörigen Betriebshandbuch. Nichtbefolgung des Betriebshandbuchs Verwendung unserer Produkte oder anderweitig fahrlässiges Verhalten kann zu schwerwiegenden Verletzungen oder Tod führen. Für dieses Produkt wird ausschließlich die entsprechende, schriftlich niedergelegte Standardgewährleistung gewährt. Sunward leistet keinerlei darüber hinaus gehende Gewährleistung, weder ausdrücklich noch stillschweigend. Die Bezeichnungen der aufgeführten Produkte und Leistungen sind gegebenenfalls Marken, Servivemarken oder Handelsnamen der SUNWARD INTELLIGENT EQUIPMENT CO.,LTD. Alle Rechte vorbehalten.